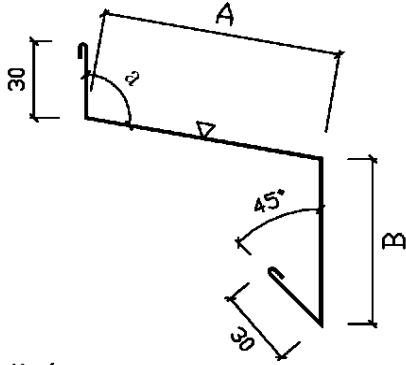
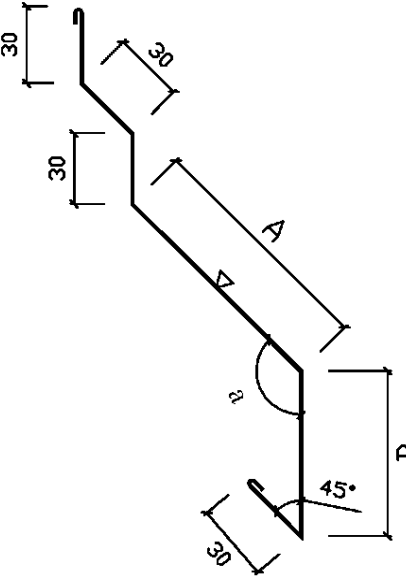
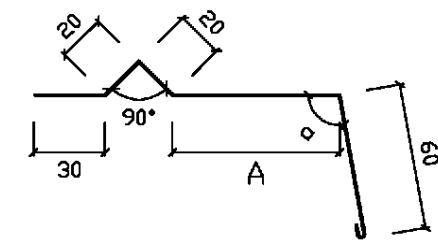
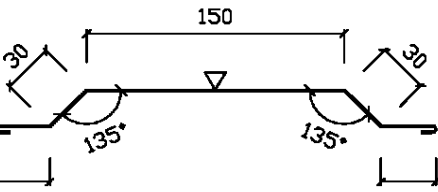


## **Фасонные элементы**

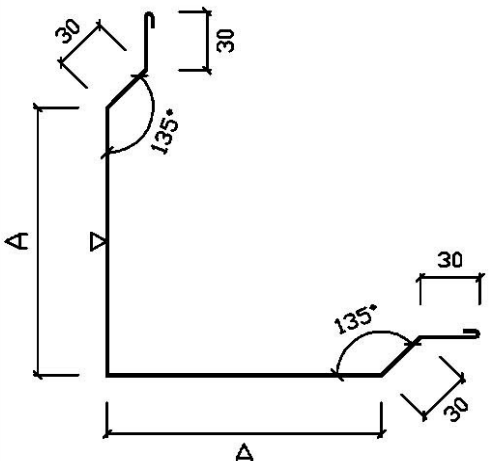
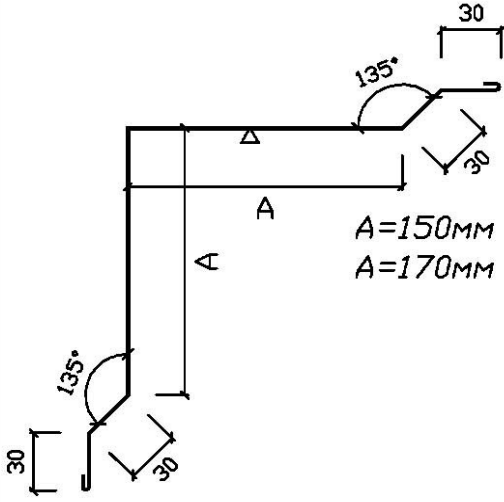
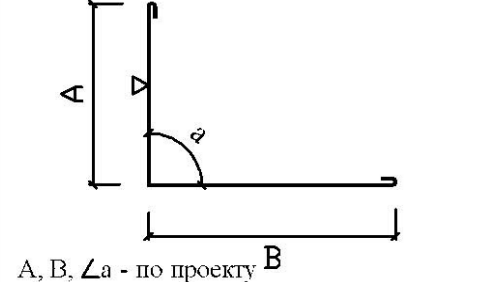
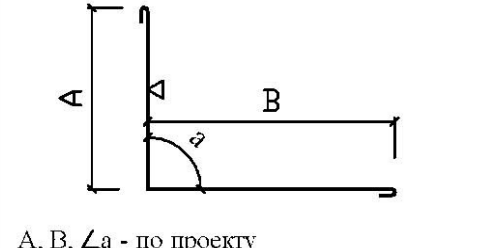
из стальных листов толщиной 0,5 мм

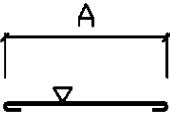
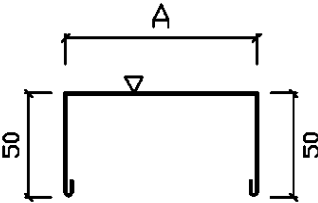
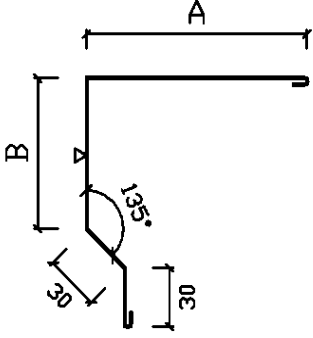
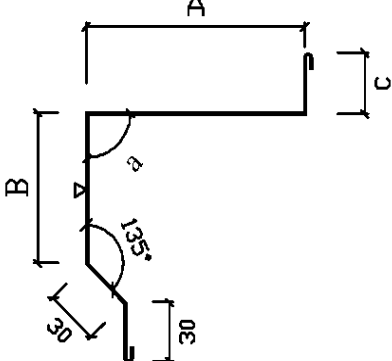
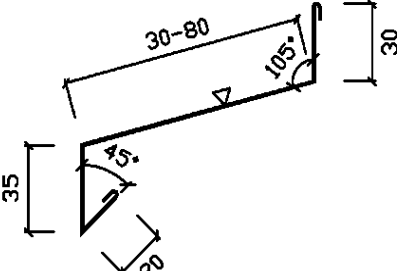
Марка	Эскиз	Ширина развертки, м	Место расположения
ФЭ 1	 <p>А, В, <math>\angle\alpha</math> - по проекту</p>		Цоколь
ФЭ 2	 <p>А, В, <math>\angle\alpha</math> - по проекту</p>		Цоколь
ФЭ 3	 <p>А, <math>\angle\alpha</math> - по проекту</p>		Цоколь. Стык панелей при вертикальном монтаже
ФЭ 4		0,290	Стык стеновых панелей

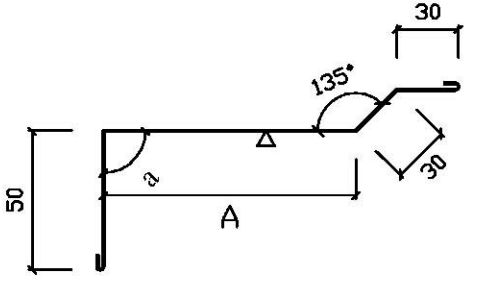
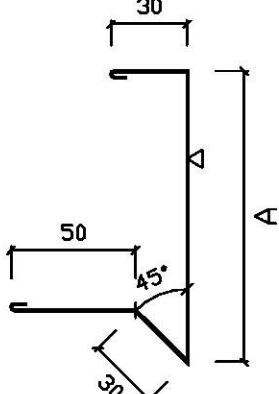
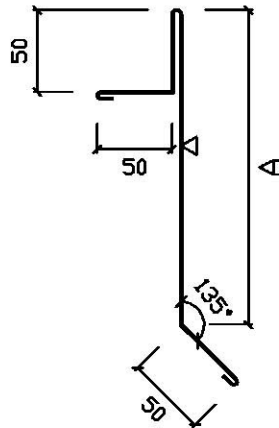
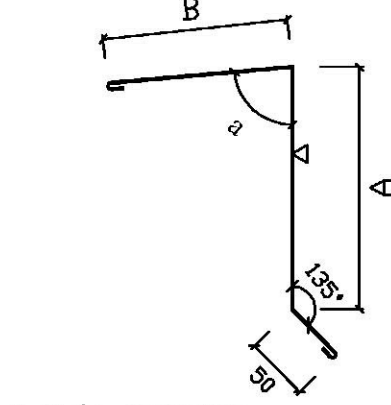
\* Длина загиба составляет 15 мм, знаком □ обозначена окрашенная поверхность.

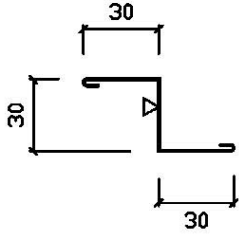
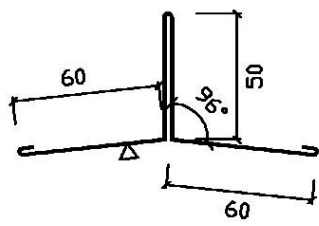
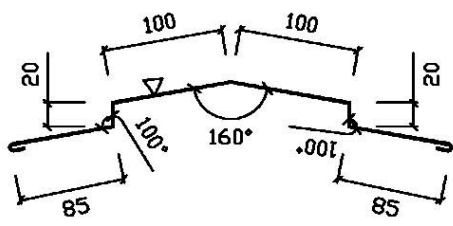
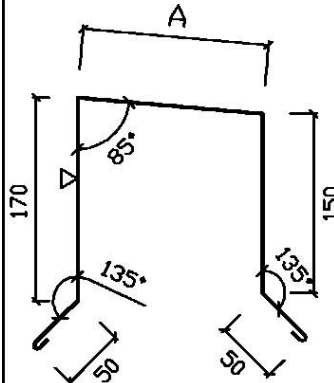
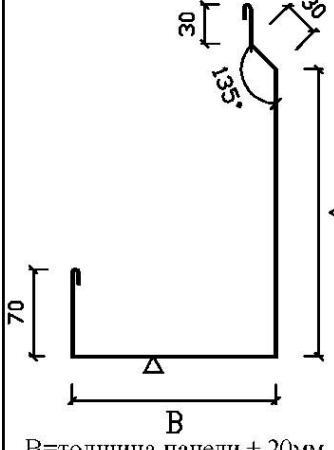
\*\* Размеры, длина фасонных элементов могут меняться в соответствии с проектом.

\*\*\* Максимальная длина фасонного элемента 3,0 м.

Марка	Эскиз	Ширина развертки, м	Место расположения
ФЭ 5/50 ФЭ 5/80	 <p> <math>A=150\text{мм}</math>  <math>A=170\text{мм}</math> </p>	0,440 0,480	Угол здания
ФЭ 6/50 ФЭ 6/80	 <p> <math>A=150\text{мм}</math>  <math>A=170\text{мм}</math> </p>	0,440 0,480	Внутренний угол здания
ФЭ 7	 <p> <math>A, B, \alpha</math> - по проекту         </p>		Внешний угол
ФЭ 8	 <p> <math>A, B, \alpha</math> - по проекту         </p>		Внутренний угол. Свес кровли.

Марка	Эскиз	Ширина развертки, М	Место расположения
ФЭ 9	 <p>А - по проекту</p>		Окна, стыки и др.
ФЭ 10/50 ФЭ 10/80 ФЭ 10/100 ФЭ 10/120 ФЭ 10/150 ФЭ 10/200 ФЭ 10/250 ФЭ 10/300	 <p> A= 53мм 0,173  A= 83мм 0,203  A=103мм 0,223  A=123мм 0,243  A=153мм 0,273  A=203мм 0,323  A=253мм 0,373  A=303мм 0,423 </p>		Окна, двери, ворота, торцы панелей
ФЭ 11	 <p>А, В - по проекту</p>		Окна, двери, ворота и др.
ФЭ 12	 <p>А, В, С, <math>\angle a</math> - по проекту</p>		Окна, двери, ворота
ФЭ 13			Окна, двери, ворота, кровля

Марка	Эскиз	Ширина развертки, м	Место расположения
ФЭ 14	 <p>A, <math>\angle a</math> - по проекту</p>		Примыкание панелей, свес и др.
ФЭ 15/505 ФЭ 15/80 ФЭ 15/100 ФЭ 15/120 ФЭ 15/150 ФЭ 15/200 ФЭ 15/250 ФЭ 15/300	 <p> A=75мм 0,205  A=105мм 0,235  A=125мм 0,255  A=145мм 0,275  A=175мм 0,305  A=225мм 0,355  A=275мм 0,405  A=325мм 0,455 </p>		Карниз продольный
ФЭ 16/50 ФЭ 16/80 ФЭ 16/100 ФЭ 16/120 ФЭ 16/150 ФЭ 16/200	 <p> A=150мм 0,320  A=180мм 0,350  A=200мм 0,370  A=220мм 0,390  A=250мм 0,420  A=300мм 0,470 </p>		Карниз торцовый
ФЭ 17/150	 <p>A, B, <math>\angle a</math> - по проекту</p>		Карниз продольный

Марка	Эскиз	Ширина развертки, м	Место расположения
ФЭ 18		0,110	Конек
ФЭ 19		0,240	Конек
ФЭ 20		0,430	Конек
ФЭ 21/50	 <p style="margin-left: 400px;"><math>A = 55\text{мм}</math></p>	0,495	Парапет
ФЭ 22/50 ФЭ 22/80	 <p style="margin-left: 400px;"><math>A = 150\text{мм}</math> <math>A = 170\text{мм}</math></p> <p style="margin-left: 200px;"><math>B = \text{толщина панели} + 20\text{мм}</math></p>	0,440 0,480	Парапет. Торец панели